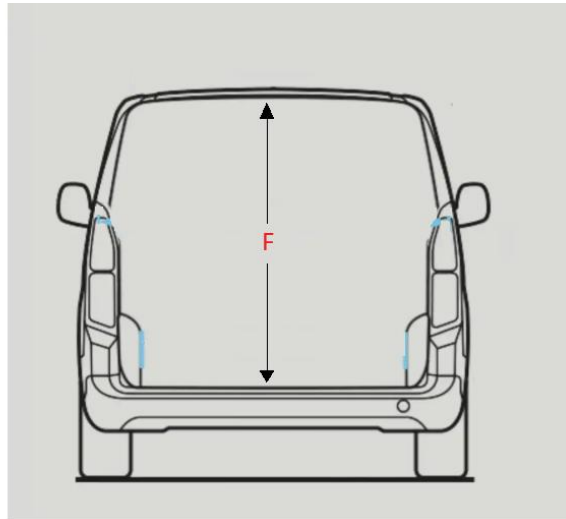
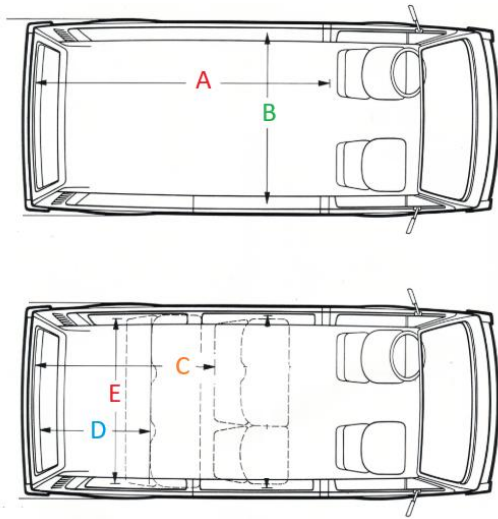


# Guides de mesures



TOUJOURS mesurer à l'endroit où il y a le moins de distance (plus court)

Sièges rabattus :

Les sièges se rabattent ils bien à plat ? (Plancher plat)

OUI

NON

Si non, quelle est la hauteur des sièges rabattus ? (Distance plancher jusqu'au-dessus des sièges rabattus)

.....mm

Longueur A : rabattez les sièges puis mesurez depuis le fond du véhicule (coffre fermé) jusqu'au sièges avant en position de conduite

.....mm

Largeur B : Mesurez la largeur entre vos portes latérales

.....mm

Longueur C : Rabattez la dernière rangée de sièges puis mesurez entre le fond du véhicule (coffre fermé) et l'arrière/le dos de la 1ere rangé de sièges passagers (relevée)

.....mm

Longueur D : Relevez la dernière rangée de sièges passager et mesurez la profondeur du coffre (ATTENTION, mesurez à l'endroit où il y a le moins de distance. Les sièges sont généralement penchés. Si c'est le cas, la mesure doit être prise en haut)

.....mm

Largeur E : Mesurez La largeur du coffre a l'endroit où il y a le moins de distance (si votre coffre est arrondi a l'extérieur, mesurez à cet endroit.)

.....mm

Hauteur F : Mesurez la hauteur du plancher au plafonnier (sol au plafond)

.....mm

Avez-vous des anneaux de fixation au sol/parois ?



OUI

NON

Si oui, veuillez les placer sur le dessin suivant :

